



Der Kleine Grosse

+++ Kompakt +++Flexibel +++Zuverlässig +++



Safe400 - die neue Safety Dimension

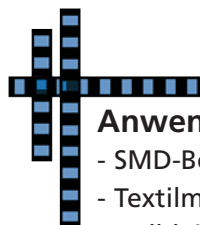
Maschinen und Anlagen so sicher zu machen, dass sie den gesetzlichen Sicherheitsvorschriften entsprechen, ist nicht immer einfach. Modernes Design und durchdachte Ergonomie lassen oft wenig Platz für Sicherheitskomponenten übrig. Das Sicherheitslichtgitter Safe400 von CEDES entschärft massiv dieses Problem mit seinen extrem kompakten Abmaßen. Mit einem Querschnitt von 15 x 20 mm gehört es zu den weltweit kleinsten Lichtgittern, die die Sicherheitskategorie 4 nach EN 954-1 und Fingerschutz erfüllen.

Safe400 ist überall dort erste Wahl, wo modernes Design und Ergonomie nicht durch

voluminöse Sender- und Empfängerleisten beeinträchtigt werden sollen.

Mit seinem geringen Platzbedarf erleichtert Safe400 aber auch die Modernisierung bestehender Maschinen und Anlagen. Dabei müssen trotz der extremen Kompaktheit keine Kompromisse an Zuverlässigkeit und Leistungsfähigkeit gemacht werden.

Safe400: Weltmeisterlich klein, kompromisslos zuverlässig!



Anwendungen:

- SMD-Bestückungsmaschinen
- Textilmaschinen
- Halbleiterherstellung
- Roboterzellen
- Fertigungslinien
- Rundtaktmaschinen
- Förderanlagen
- Zugriffs- und Zutrittsbegrenzungen
- ... und viele mehr



Sicherheitslichtvorhang Safe400

Sicherheitslichtvorhang Safe400 auf einen Blick!



Safe400 - kompakt und flexibel

Safe400-Lichtvorhänge sind berührungslos wirkende Schutzeinrichtungen (BWS). Sie überwachen die Gefahrenbereiche von Maschinen und Anlagen und schützen so Mensch und Material vor Verletzungen bzw. Beschädigungen. Für die Auflösung stehen die Werte 14 mm für Finger- und 30 mm für Handschutz zur Verfügung. Das Sicherheitslichtgitter Safe400 zeichnet sich einerseits durch die extrem kompakte Bauform aus. Andererseits bieten sich in Kombination mit einem CEDES Sicherheitsrelais vom Typ SafeC 200 oder SafeC 400 fast beliebig viele Anpassungsmöglichkeiten an die unterschiedlichsten Anforderungen. Hervorzuheben ist dabei die Möglichkeit neben der reinen Sicherheitsüberwachung die gleichzeitige Längenmessung von Objekten durchzuführen! Die hohen Erfassungsgeschwindigkeiten sorgen für einen schnellen und zuverlässigen Betrieb von Maschine und Anlage.

Neben der Kompaktheit haben Safe400-Sicherheitslichtvorhänge auch sonst noch einiges zu bieten: Mit einer Modullänge von 50 mm kann die Schutzfeldhöhe bis zu einer Höhe von 1'200 mm ganz den Bedürfnissen der Anwendung angepasst werden. Darüber hinaus können mehrere Schutzfelder miteinander kombiniert werden, beispielsweise für Über-, Unter- und Hintergreifen von Gefahrenbereichen. Die Lichtgitterelemente können mit Hilfe komfortabler Steckverbinder schnell und unkompliziert miteinander verbunden werden.





In Kombination mit den Sicherheitsrelais SafeC 200 oder SafeC 400 lassen sich auch größere Auflösungen konfigurieren oder ganze Schutzfeldbereiche anwendungsspezifisch deaktivieren. Das einfache statische oder dynamische Ausblenden gewisser Schutzfeldbereiche (statisches und dynamisches Blanking) ist mittels dem optischen Service-Tool 'Opti-Link' und der Software 'Safety Configuration' in einfacher Weise möglich.

Als die ideale Lösung zum Betrieb des Safe400 als Sicherheitslichtvorhang der Kategorie 4 in seinen Grundfunktionen, bietet sich der neue, kompakte Sicherheitskontroller SafeCIS3 an.

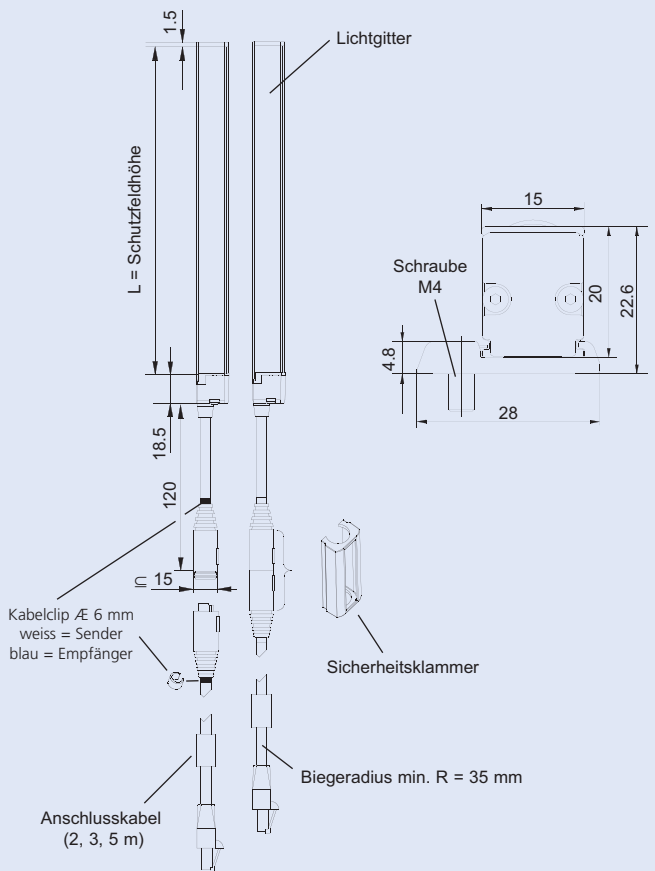
Besondere Merkmale des Safe400:

- Sicherheitskategorie 2 bzw. 4 nach IEC 61496-1, -2
- Kleiner Profilquerschnitt von nur 15 x 20 mm
- Fingerschutz (Auflösung 14 mm), Handschutz (Auflösung 30 mm)
- Integrierte Intensitätsanzeige
- Integrierte Höhenmessung
- Ausschaltverzögerung wählbar
- Blanking frei konfigurierbar
- Grosse Reichweite mit nur einem kompakten Profiltyp
- Kaskadierbares Schutzfeld, Einzellängen bis 1'200 mm, maximale Systemlänge: 2'400 mm
- Schutzfeldlänge in Schritten von 50 mm frei wählbar
- Verschiedene Montagekits erhältlich

Technische Daten

| | | |
|----------------------|--|--|
| Schutzfeldhöhe | 50 ... 1'200 mm |   EN 954-1 |
| Max. Systemlänge | 2'400 mm | |
| Reichweite | 0 ... 5 m |  IP65 |
| Auflösung | 14 mm (Fingerschutz) 30 mm (Handschutz) | |
| Max. Anzahl Strahlen | 240 |  UL |
| Schutzart | IP65 | |
| Sicherheitskategorie | 2 bzw. 4 nach EN 945-1 <i>(in Verbindung mit den Sicherheitscontrollern SafeCIS3, SafeC 200 oder SafeC 400)</i> | |
| Zulassungen | TÜV, CSA, UL | |

Maßbilder



Alle Dimensionen in mm